

Bedienungsanleitung für Gelikom SZ1T

Mit RFID & Fingerprint



G E L I K O M
MIT SICHERHEIT IHR PARTNER

Hinweis:

Diese Bedienungsanleitung enthält die Installationsanleitung und Programmieranleitung für den SZ1T. Außerdem enthält Sie wichtige Hinweise zur Inbetriebnahme und Handhabung. Bitte bewahren Sie diese Bedienungsanleitung, auch im Falle einer Veräußerung an Dritte, gut auf!

Eine Auflistung der Inhalte finden Sie im Inhaltsverzeichnis mit Angabe der entsprechenden Seitenzahlen auf Seite 3.

Sollten Sie Fragen oder Probleme haben, bitten wir Sie zuerst im Teil Fragen & Antworten nach einer möglichen Lösung zu suchen. Sollte dies ohne Erfolg bleiben können Sie uns gerne telefonisch oder per E-Mail kontaktieren.

Kontakt:

Gelikom GmbH & Co. KG

Dorfstr. 57

97906 Faulbach

Tel: +49 9392 / 9849363

E-Mail: info@gelikom.de

Web: <https://www.zutrittsshop.de>

<https://www.gelikom.de>

<https://www.gelikom.com>

Bitte lesen Sie folgende Bedienungsanleitung vor dem Anschluss bzw. der Inbetriebnahme aufmerksam durch. Sie zeigt Ihnen nicht nur den richtigen Bedienablauf auf, sondern hilft Ihnen gleichzeitig, alle technischen Möglichkeiten des Systems voll auszunutzen.

Inhaltsverzeichnis:

1) Einführung	
a. Eigenschaften	Seite 4
b. Bestimmungsgemäße Verwendung	Seite 4
c. Sicherheitshinweise	Seite 5
d. Lieferumfang	Seite 6
2) Aufbau Smarter Schließzylinder	Seite 6
3) Montage	Seite 7
4) Werkseinstellungen wiederherstellen	Seite 9
5) Registrierung & Anmeldung	Seite 9
6) Öffnungsmöglichkeiten & Nutzerverwaltung	
a. Öffnen per App (Bluetooth)	Seite 10
b. Öffnen per eKey / Verwaltung von eKeys	Seite 10
c. Öffnen per RFID / Verwaltung von RFID-Transpondern	Seite 11
d. Öffnen per Finger / Verwaltung von Fingerabdrücken	Seite 11
e. Verwaltung von Zutrittsaufzeichnungen	Seite 12
7) Gateway (optional)	
a. Gateway Erläuterung	Seite 12
b. Gateway Hinzufügen	Seite 13
8) Probleme & Lösungen	Seite 13
9) Technische Eigenschaften	Seite 14
10) Entsorgung	Seite 14

1) Einführung

a) Eigenschaften

- Verschiedene Längen verfügbar wie 30/30; 40/40 etc.
- Verschiedene Zutrittsmöglichkeiten (RFID, Fingerprint, klassischer Schlüssel (mechanisch), App)
- Schaltmodus um bspw. Tür offen/ geschlossen zu halten.
- Stromsparend: 10.000 Öffnungen entspr. ca. 1 Jahr
- 1x CR123A Batterie (im Lieferumfang enthalten)
- Warnmeldung bei niedrigem Batteriestand
- Nutzung und Verwaltung über TTLock App
- Max App Nutzer: (Finger: 200 / RFID 200)
- Verbindung zu Smartphone über Bluetooth
- Klassischer Schlüssel nach wie vor verwendbar
- Notstrom über USB-C am Außenteil
- Töne und Sprachausgabe abschaltbar
- Für Türen mit Stärke 45-90mm
- 13,56 MHz RFID-Leser (Chips: MIFARE Classic / DESFire / Ultralight, NTAG)
- Batteriestand in der App sichtbar
- Gewicht: ca. 0,4 KG

b) Bestimmungsgemäße Verwendung

Der smarte Schließzylinder dient der Zutrittssicherung von Türen (z.B. Wohnungstür, Serverraum, etc.). Er ist optimal zur Nachrüstung und/oder Aufrüstung Ihrer Tür(en) geeignet. Das Zutrittssystem kann durch die kostenfreie TTLock App verwaltet und bedient werden und bietet 4 verschiedene Möglichkeiten zur Öffnung.

Die Stromversorgung erfolgt über 1 x CR123A Batterie (im Lieferumfang enthalten)

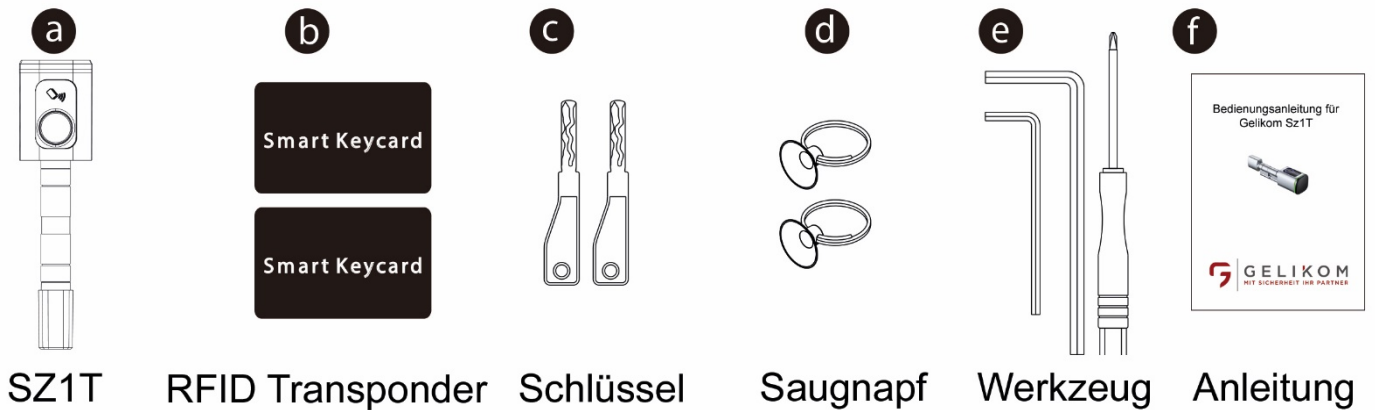
Eine andere Verwendung als die zuvor beschriebene ist verboten und kann das Produkt beschädigen, was mit Risiken wie Kurzschluss, Brand, elektrischer Stromschlag, usw. verbunden ist. Das gesamte Produkt darf nicht verändert oder umgebaut werden. Die Sicherheitshinweise in dieser Bedienungsanleitung sind unbedingt zu beachten. Bitte lesen Sie die Bedienungsanleitung aufmerksam durch und bewahren Sie diese für spätere Rückfragen gut auf.

c) Sicherheitshinweise

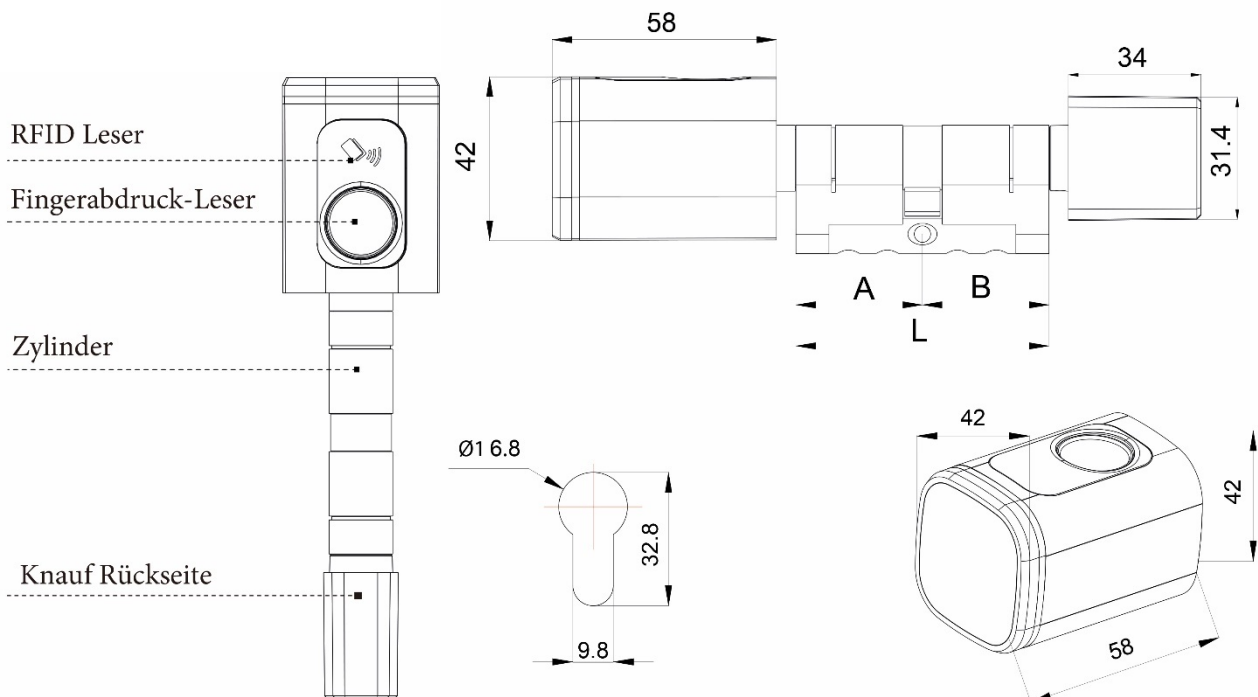
- Bei Schäden, die durch Nichtbeachten dieser Bedienungsanleitung verursacht werden, erlischt die Gewährleistung/Garantie! Für Folgeschäden übernehmen wir keine Haftung!
- Bei Sach- oder Personenschäden, die durch unsachgemäße Handhabung oder Nichtbeachten der Sicherheitshinweise verursacht wurden, übernehmen wir keine Haftung. In solchen Fällen erlischt nicht nur die Zulassung (CE), sondern auch die Gewährleistung/Garantie.
- Das Zutrittssystem darf nicht verändert oder umgebaut werden, sonst erlischt die Garantie/Gewährleistung.
- Das Zutrittssystem darf nicht extremen Temperaturen, intensiver Vibration oder schwerer mechanischer Beanspruchung ausgesetzt werden.
- Der Fall aus geringer Höhe kann zum Defekt führen.
- Wird das Zutrittssystem in Verbindung mit anderen Geräten, so müssen die Bedienungsanleitungen und Sicherheitshinweise dieser Geräte ebenfalls unbedingt beachtet werden.
- Elektronische Geräte sind kein Kinderspielzeug und sollten außerhalb der Reichweite von Kindern aufbewahrt werden!
- Sollten Sie Zweifel zum korrekten Gebrauch dieses Produkts oder bezüglich der Sicherheit haben, wenden Sie sich bitte an qualifiziertes Fachpersonal.
- Lassen Sie niemals Verpackungsmaterial unachtsam herumliegen. Plastikfolien/Taschen usw. können für Kinder zu einem gefährlichen Spielzeug werden, es besteht Erstickungsgefahr.
- Wenn anzunehmen ist, dass ein gefahrloser Betrieb nicht mehr möglich ist, so ist das Gerät außer Betrieb zu setzen und gegen unbeabsichtigten Betrieb zu sichern.
- Es ist anzunehmen, dass ein gefahrloser Betrieb nicht mehr möglich ist, wenn:
 - das Gerät sichtbare Beschädigungen aufweist
 - das Gerät nicht mehr arbeitet und
 - nach längerer Lagerung unter ungünstigen Verhältnissen oder
 - nach schweren Transportbeanspruchungen.
- In gewerblichen Einrichtungen sind die Unfallverhütungsvorschriften des Verbandes der gewerblichen Berufsgenossenschaften für elektrische Anlagen und Betriebsmittel zu beachten.
- Das Zutrittssystem ist nicht für die Installation im Freien geeignet.

- Gießen Sie nie Flüssigkeiten über elektrischen Geräten aus.
- Wartung, Anpassungs- und Reparaturarbeiten dürfen nur von einer qualifizierten Fachkraft bzw. einer Fachwerkstatt durchgeführt werden.
- Sollten Sie noch Fragen haben, die in dieser Bedienungsanleitung nicht beantwortet werden, so wenden Sie sich bitte an unseren technischen Kundendienst oder andere Fachkräfte.

d) Lieferumfang



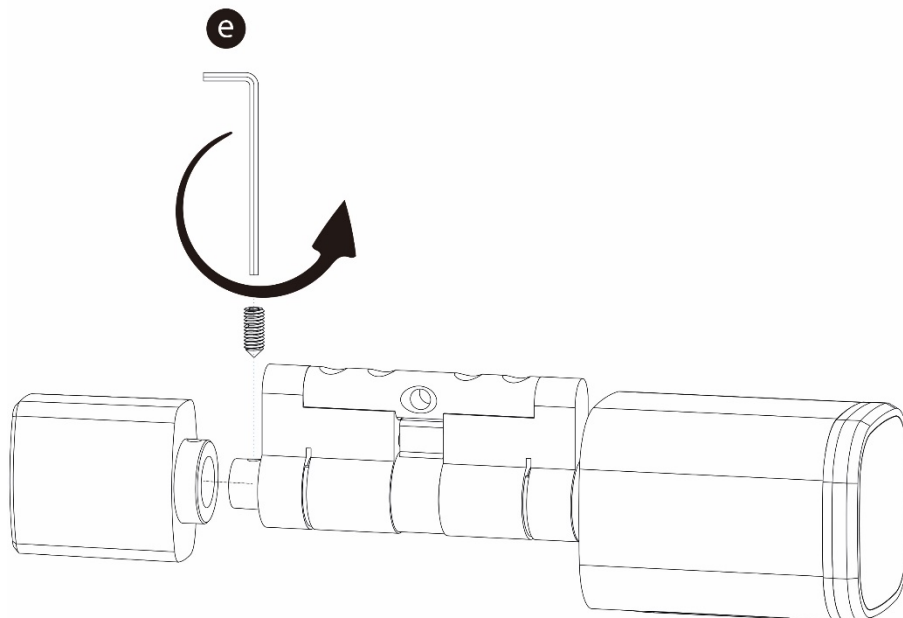
2) Aufbau Smarter Schließzylinder



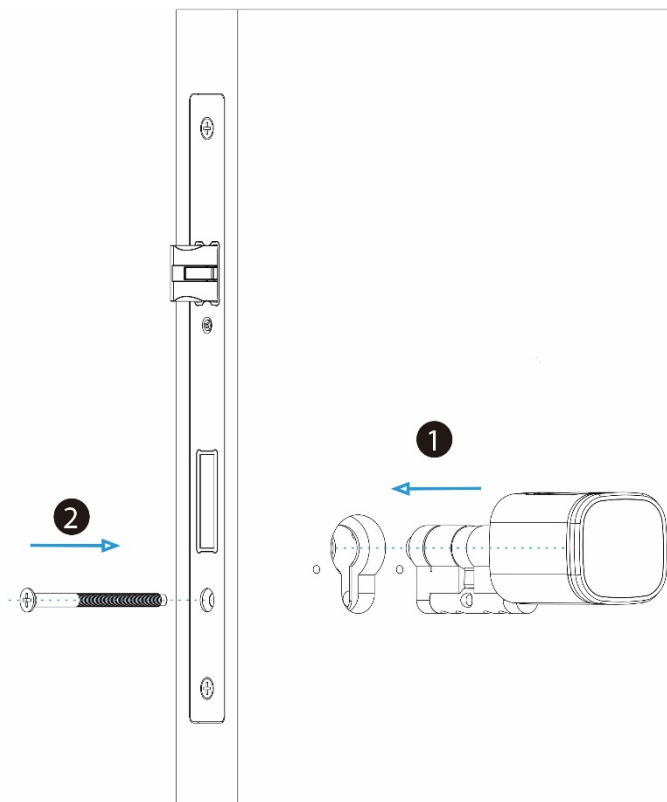
3) Montage

Sobald alle Vorbereitungen getroffen wurden und vorige Schließzylinder demontiert wurden, gehen Sie bitte wie folgt vor:

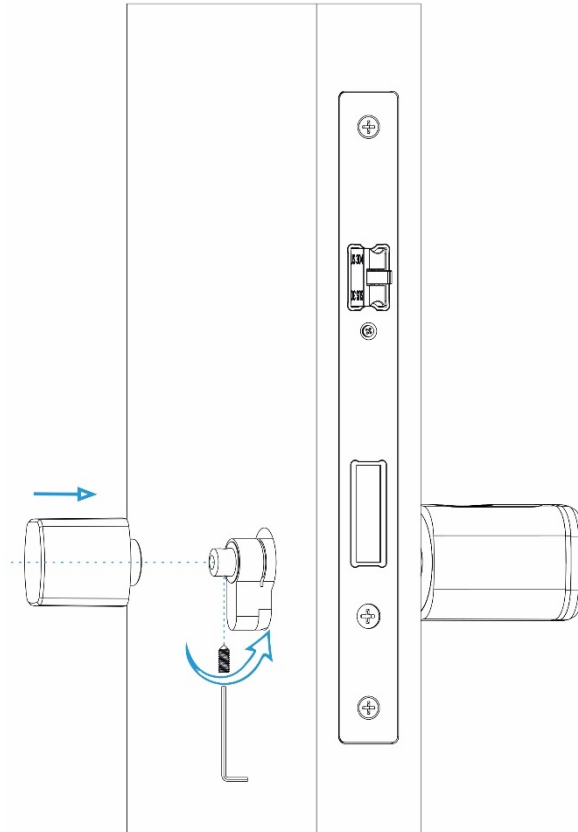
1. Bitte verwenden Sie den Schraubendreher, um die Schraube an der Rückseite der Knopfposition abzunehmen



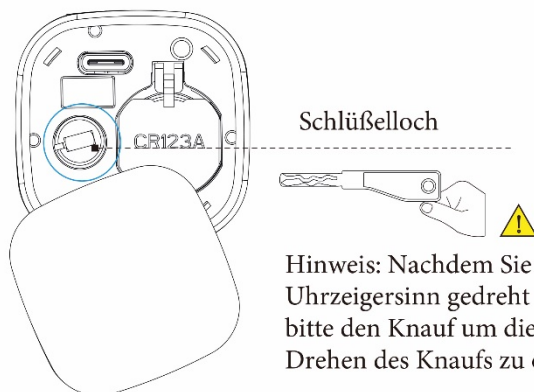
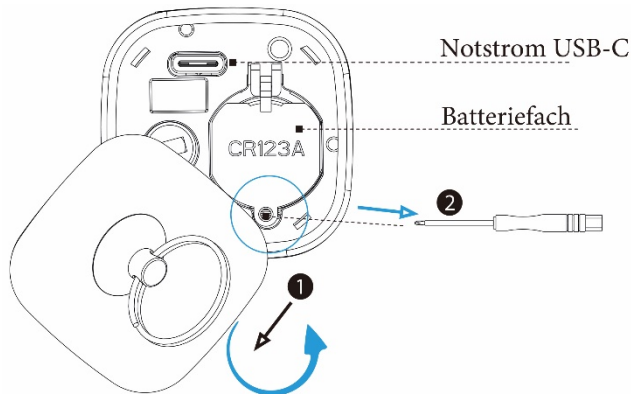
2. Setzen Sie den Zylinder in das vorhandene Schloss ein und befestigen Sie ihn mit der langen Schraube



3. Bitte verwenden Sie den Schraubendreher, um die Schraube an der Unterseite des Knaufs festzuziehen



4. Bitte entfernen Sie die Abdeckung mit dem Saugnapf und setzen Sie eine 1xCR123A-Alkaline-Batterie ein



Hinweis: Nachdem Sie den Schlüssel im Uhrzeigersinn gedreht haben, nutzen Sie bitte den Knauf um die Tür durch Drehen des Knaufs zu öffnen.

5. Bitte testen Sie den Fingerabdruck-Leser mit Ihrem Fingerabdruck im Werkzustand. Jeder Fingerabdruck wird das Türschloss entsperren.

Beachten Sie, dass RFID-Transponder oder Fingerabdrücke nur über die TTLOCK-App registriert werden können. Daher ist es wichtig, die App auf Ihrem Mobiltelefon zu installieren.

4) Werkseinstellungen wiederherstellen

Um die Werkseinstellungen wiederherzustellen, gehen Sie in der TTLock App unter den Einstellungen des Gerätes auf „Löschen“. Nach der Eingabe des Admin-Passwortes sind die Werkseinstellungen wiederhergestellt und alle Transponder und Fingerabdrücke können das Schloss öffnen.

5) Registrierung & Anmeldung

Die TTLock App kann kostenlos aus dem App Store (IOS-Version) und dem Google Play Store (Android) heruntergeladen und installiert werden. Suchen Sie hierzu nach „TTLock“ oder scannen Sie den untenstehenden QR-Code mit ihrem Smartphone.

- (1) Installieren Sie die App auf ihrem Smartphone oder Tablet
- (2) Registrieren Sie einen neuen Account per E-Mail oder Telefonnummer oder loggen Sie sich mit einem bestehenden Account ein.
- (3) Klicken Sie auf das „+“ Zeichen
- (4) Aktivieren Sie die Tastatur/ den Zylinder durch einen Tastendruck auf dem Gerät
- (5) Klicken Sie auf „Alle Smart Locks“ (Alle in der Nähe befindlichen Smart Locks werden angezeigt)
- (6) Wenn der Smarte Gelikom Zylinder angezeigt wird, klicken Sie „+“
- (7) Geben sie dem Zylinder den gewünschten Namen und klicken Sie „OK“
- (8) Der Zylinder sollte nun erfolgreich hinzugefügt worden sein

Android:



IOS:



6) Öffnungsmöglichkeiten & Nutzerverwaltung

Die folgenden Schritte gelten für alle Funktionen der Nutzerverwaltung:

- (1) Stellen Sie sicher, dass ihre Bluetooth Verbindung hergestellt wurde.
- (2) Öffnen Sie die TTLock App und wählen Sie das gewünschte Smart Lock aus

a) Öffnen per App (Bluetooth)

Mit dieser Funktion können Sie Ihren Smarten Zylinder einfach per App Öffnen

Wie Sie per App Öffnen:

- (1) Klicken Sie auf das Schloss Symbol im Hauptmenü

b) Öffnen per eKey / Verwaltung von eKeys

eKeys können erstellt und an andere Personen gesendet werden, um diesen den Zutritt per App zu ermöglichen. Der Empfänger muss ebenfalls die TTLock App installieren und einen Account mit seiner **Telefonnummer** anlegen.

Normaler eKey:

Der Empfänger hat die Möglichkeiten den Smarten Zylinder per Bluetooth zu öffnen/schließen, kann Zutrittsaufzeichnungen einsehen sowie den aktuellen Status des Smart Locks abfragen.

Autorisierter Admin eKey:

Zusätzlich zu den Möglichkeiten unter „Normaler eKey“ kann der autorisierte Admin ebenfalls Nutzer erstellen und verwalten und weitere Einstellungen vornehmen. Nur der Master-Admin sieht alle Nutzer in der App, der autorisierte Admin sieht lediglich die von ihm verwalteten Nutzer.

- eKeys können nach dem Erstellen geändert werden.

Wie Sie per eKey Öffnen:

- (1) Klicken Sie auf das Schloss Symbol im Hauptmenü

Wie Sie eKeys erstellen:

- (1) Klicken Sie auf „eKeys“ und anschließend auf „eKey senden“
- (2) Geben Sie die Account Daten des Empfängers sowie einen Namen ein
- (3) Wählen Sie die eine Variante (Zeitgesteuert, Einmalig, Permanent, Zyklisch)
- (4) Legen Sie fest, ob der Empfänger Admin-Rechte erhalten soll

(5) Klicken Sie auf „senden“

Wie Sie eKeys verwalten:

(1) Klicken Sie „eKeys“

(2) Nun können Sie eKeys löschen, senden, anpassen etc.

c) Öffnen per RFID / Verwaltung von RFID-Transpondern

Beschreibt das Öffnen von Smart Locks durch RFID-Transponder. Bevor ein Transponder zum Öffnen der Tür verwendet werden kann, muss dieser hinzugefügt werden.

- Wenn sie den Zylinder mit dem Gateway betreiben, ist die Funktion „Transponder aus der Ferne hinzufügen“ sichtbar (wählbar über drei Punkte), hiermit können RFID-Transponder auch von der Ferne hinzugefügt werden.
(Voraussetzung Android-Smartphone mit NFC-Funktion, iPhone nur mit NTAG-Transpondern)
- RFID-Transponder können nach dem Erstellen geändert werden.

Wie Sie per Transponder Öffnen:

(1) Lesen Sie den Transponder am Smart Lock

Wie Sie RFID-Transponder hinzufügen:

(1) Klicken Sie auf „Transponder“ und anschließend auf „Transponder hinzufügen“

(2) Wählen Sie eine Variante (Zeitgesteuert, Permanent)

(3) Legen Sie einen Namen für den Transponder fest und klicken „OK“

(4) Lesen Sie den Transponder am Smart Home Gerät, wenn Sie dazu aufgefordert werden. Nach dem Lesen ist der Transponder angelernt

d) Öffnen per Finger / Verwaltung von Fingerabdrücken

Unterstützt das Öffnen von Türen durch Fingerabdruck. Bevor ein Abdruck zum Öffnen der Tür verwendet werden kann, muss dieser hinzugefügt werden.

- Fingerabdrücke können nach dem Erstellen geändert werden.

Wie Sie per Fingerabdruck Öffnen:

(1) Lesen Sie den Finger am Smart Lock

Wie Sie Fingerabdrücke hinzufügen:

- (1) Klicken Sie auf „Fingerabdrücke“ und auf „Fingerabdruck hinzufügen“
- (2) Wählen Sie die eine Variante (Zeitgesteuert, Permanent)
- (3) Legen Sie einen Namen fest und klicken „OK“
- (4) Klicken Sie auf „weiter“ und „Start“
- (5) Lesen Sie ihren Fingerabdruck wie beschrieben am Zylinder ein

e) Verwaltung von Zutrittsaufzeichnungen

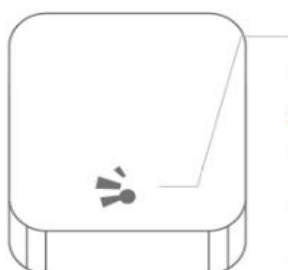
Klicken Sie im Hauptmenü der App auf „Aufzeichnungen“, hier sehen Sie alle Aufzeichnungen des letzten Jahres. Diese Liste lässt sich filtern.

7) Gateway (optional)




a) Gateway Erläuterung

Die App und das Smart Lock sind direkt über Bluetooth verbunden, weshalb Sie nicht vom Netzwerk angegriffen werden können. Das Gateway ist eine Brücke zwischen dem Smart Lock und Heim-WIFI-Netzwerken. Jedes Gateway kann bis zu 5 Smart Locks verwalten. Über das Gateway kann der Nutzer aus der Ferne/unterwegs das Smart Lock öffnen/schließen (muss in den Einstellungen aktiviert werden), die Zutrittsaufzeichnungen lesen, Nutzer verwalten. (Einstellungen sind weiterhin nur über Bluetooth Verbindung möglich)

LED Status



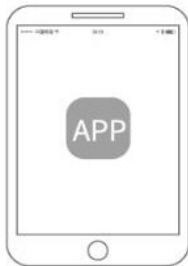
Gateway LED

-  LED blinkt abwechselnd in rot und blau: Stand-by Mode, bereit zum Verbinden
-  Blaue LED: Funktionsfähig (verbunden)
-  Rote LED: Netzwerkfehler (nicht verbunden)

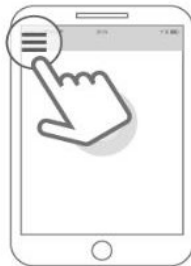
b) Gateway Hinzufügen

Verbinden des Gateways mit der App

1 Öffnen Sie die App



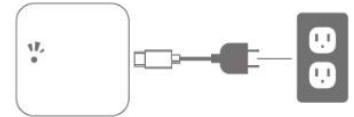
2 Wählen Sie „☰“



4 Klicken Sie „+“
Wählen Sie „G2“



5 Schalten Sie das Gateway ein, die LED blinkt abwechselnd Rot und Blau



3 Wählen Sie „Gateway“



6 Klicken Sie auf „Weiter“
Wählen Sie das „+“ Zeichen



7 Fügen Sie das Gateway hinzu



8 Wählen Sie ihr Netzwerk aus und geben Sie ihr Passwort ein



9 Hinzufügen abgeschlossen

Nach kurzer Zeit können Sie in der App sehen, welche Zylinder in ihrer Nähe sind. Sobald der Zylinder an das Gateway gebunden ist, kann er über das Gateway verwaltet werden

⚠ Sollte die Zeit abgelaufen sein, schalten Sie bitte das Gateway aus und starten den Vorgang erneut

8) Probleme & Lösungen

- **Wie viele eKeys können erstellt werden?**
eKeys sind unbegrenzt erstellbar.
- **Der Zylinder lässt sich immer öffnen**
Sie haben das Gerät nicht mit der TTLock APP verbunden, bitte sehen Sie unter 5)
- **Wo kann ich die Töne abstellen**
Sehen Sie hierzu unter Einstellungen in der TTLock App

- **Nach wie vielen Fehlversuchen sperrt der Smarte Zylinder?**
Nach 5 Fehlversuchen wird das Gerät für kurze Zeit gesperrt. Diese Funktion lässt sich nicht ausstellen
- **Warum kann ich meinen Fingerabdruck nicht einlernen?**
Prüfen Sie, ob ihr Finger sowie der Sensor sauber und trocken sind.
- **Warum ist die Lebensdauer der Batterie so kurz?**
Schlechte Qualität der Batterien oder Kurzschluss.

9) Technische Eigenschaften

App Steuerung	Nutzer und Einstellungen verwaltbar per App
Max. Benutzerkapazität	Finger: 200 / RFID 200
Schutz vorm Aussperren	Warnmeldung bei niedrigem Batteriestand
Töne & Sprachausgabe	Deaktivierbar in der App
Zutrittsmöglichkeiten	Finger, RFID, Schlüssel, App
RFID-Leser	13,56MHz (Chips: Alle MIFARE & NTAG)
Leseabstand	3-6cm
Einsatzbereich	Innen
Spannungsversorgung	1x CR123A Batterie
Batteriestand	In App sichtbar
Stromsparend	10.000 Öffnungen
Betriebstemperatur	0°C – 55°C
Max. Sendeleistung	Max. 4,382 dBm
Luftfeuchtigkeit	0% - 95%
Gehäusematerial	Zink Aluminium
Farben	Silber
Größe (LxBxT) in mm	Länge (Abhängig von Ausführung) B42mm x T46mm
Gewicht	400g

10) Entsorgung

Elektronische und elektrische Produkte gehören nicht in den Hausmüll.

Entsorgen Sie die Produkte am Ende Ihrer Lebensdauer gemäß den geltenden gesetzlichen Bestimmungen.



Lined writing area consisting of 33 horizontal lines.